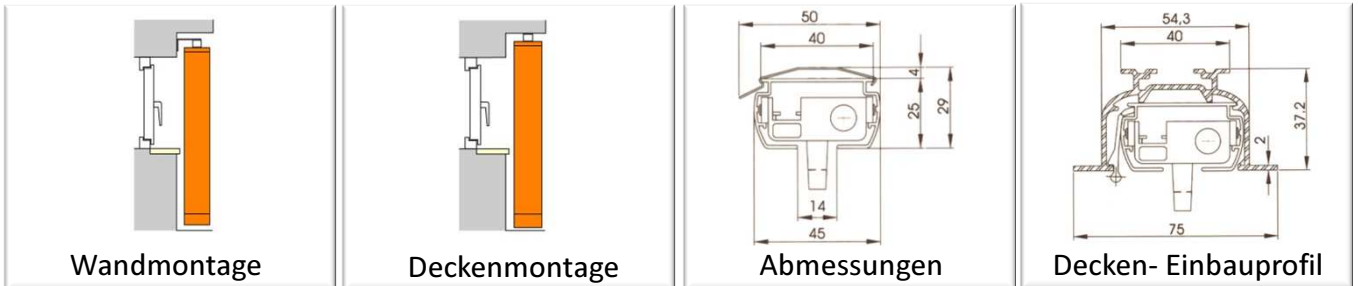


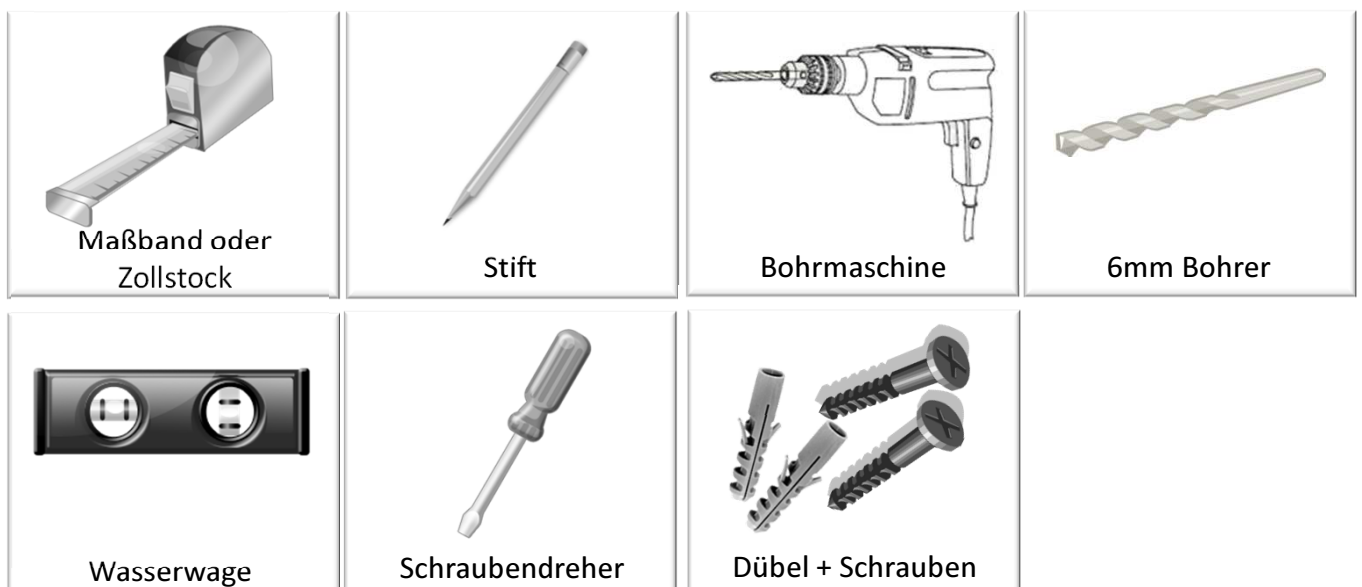
### 1. Montagevarianten und Abmessungen



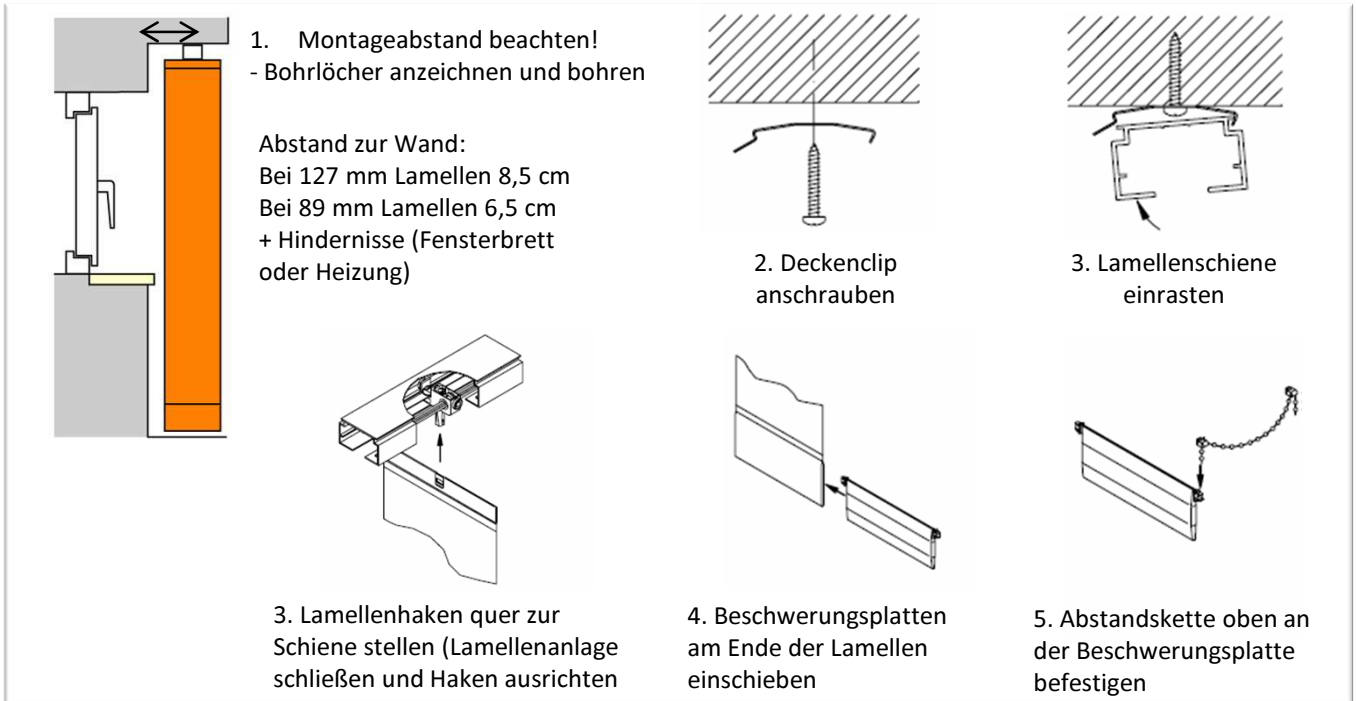
### 2. Lieferumfang



### 3. Benötigtes Werkzeug



### 3. Montagevarianten mit Deckenclips



1. Montageabstand beachten!  
- Bohrlöcher anzeichnen und bohren

Abstand zur Wand:  
Bei 127 mm Lamellen 8,5 cm  
Bei 89 mm Lamellen 6,5 cm  
+ Hindernisse (Fensterbrett  
oder Heizung)

2. Deckenclip  
anschrauben

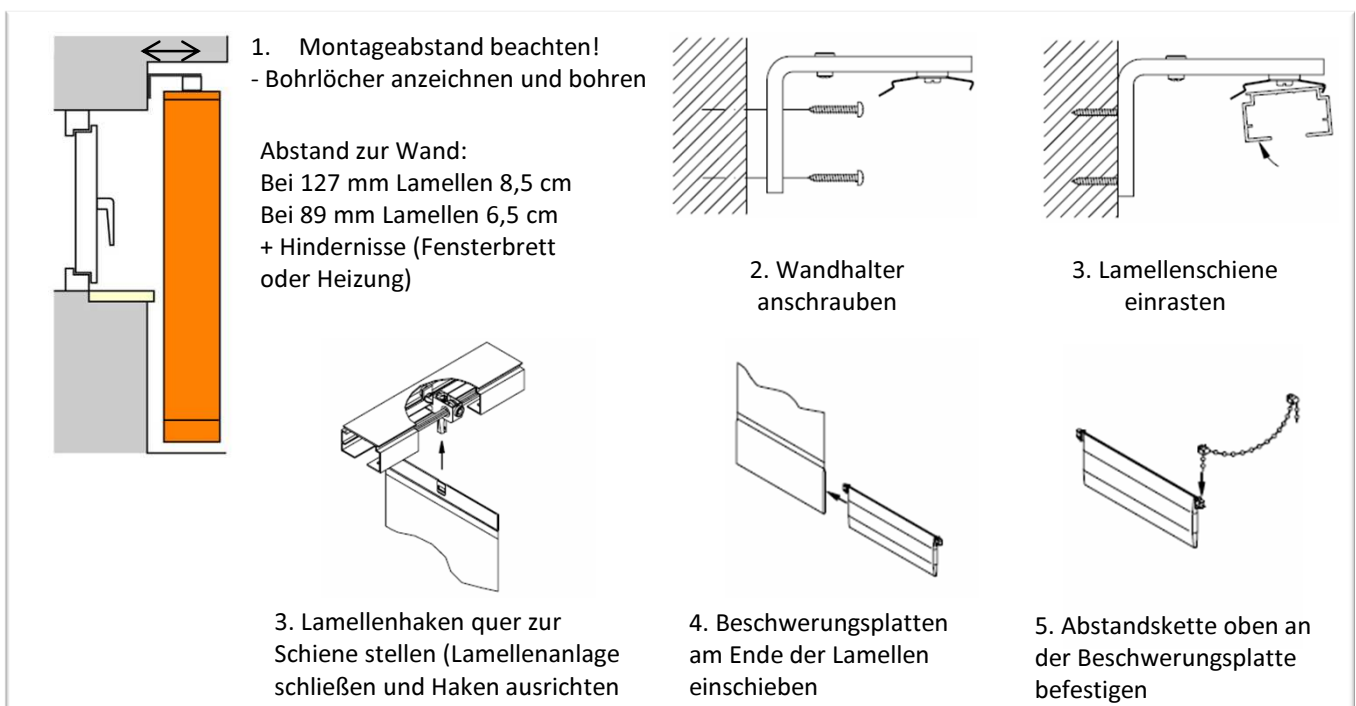
3. Lamellenschiene  
einrasten

3. Lamellenhaken quer zur  
Schiene stellen (Lamellenanlage  
schließen und Haken ausrichten

4. Beschwerungsplatten  
am Ende der Lamellen  
einschieben

5. Abstandskette oben an  
der Beschwerungsplatte  
befestigen

### 4. Montagevarianten mit Wandträgern



1. Montageabstand beachten!  
- Bohrlöcher anzeichnen und bohren

Abstand zur Wand:  
Bei 127 mm Lamellen 8,5 cm  
Bei 89 mm Lamellen 6,5 cm  
+ Hindernisse (Fensterbrett  
oder Heizung)

2. Wandhalter  
anschrauben

3. Lamellenschiene  
einrasten

3. Lamellenhaken quer zur  
Schiene stellen (Lamellenanlage  
schließen und Haken ausrichten

4. Beschwerungsplatten  
am Ende der Lamellen  
einschieben

5. Abstandskette oben an  
der Beschwerungsplatte  
befestigen