

# Leistungsbeschreibung

## Gelenkarmmarkise Royal



### Tragrohr:

Stahlvierkantrohr 40/40/2, verzinkt und pulverbeschichtet, seitlich mit witterungsbeständigen Kunststoffkappen geschlossen.

### Tuchrohr:

Nutrohr Stahl Sendzimirverzinkt DA 78 mm, Lagerung mit Polyamid-Lagerbuchse.

### Fallschiene:

Aluminium stranggepresst, Maße: 56 x 40 mm, pulverbeschichtet, mit Fallschienenhalter aus stranggepresstem Aluminium, pulverbeschichtet, seitlich mit witterungsbeständigen Kunststoffkappen geschlossen.

### Gelenkarme:

Armprofile aus stranggepresstem Aluminium, pulverbeschichtet.

Gelenkteile aus hochwertigem Aluminiumguss, pulverbeschichtet, mit innenliegenden Spezial-Zugfedern. Lagerung mit GFM-Bundbuchse und V2A Bolzen.

### Armhalter:

Aus hochfester Aluminiumlegierung, pulverbeschichtet. Lagerbuchse aus V2A, Neigungsverstellung von 5°–45° einstellbar mit Justier- und Befestigungsschrauben zum Tragrohr.

### Konsolen:

Universalkonsole für Decken- und Wandmontage aus hochwertigem Aluminiumguss, pulverbeschichtet; ohne Befestigungsmaterial.

### Bedienung:

Kegelradgetriebe 4,4:1 oder 7,8:1 mit Begrenzungsanschlag. Alternativ mit Rohrmotor 230 V mit Thermoschutz und einstellbarem oberen und unteren Endanschlag oder Funkmotor mit Handsender/Wandsender.

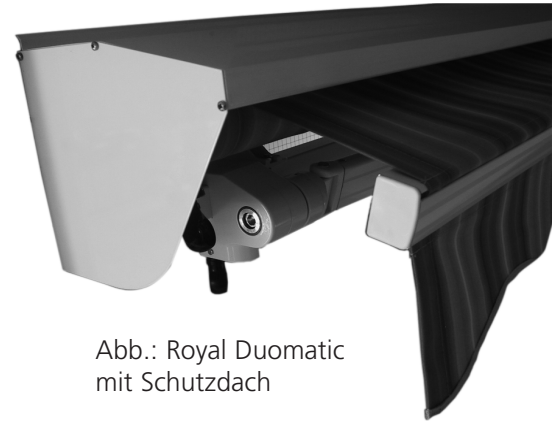


Abb.: Royal Duomatic mit Schutzdach

### Bedienungsansicht:

Bei allen Markisen von außen gesehen.

### Kurbelstange:

Langhandkurbel mit Kugelhaken.

Längen von 80-100-120-140-160-180-200-220 cm. Standardlieferung 140 cm.

### Bespannung:

Acryl-Stoffe nach der zur Zeit gültigen REFLEXA-Stoffkollektion.

Gewicht: ca. 290 g/m<sup>2</sup>. Befestigung mit Kunststoffkeder, Fixierung mit Tuchspanner an der Fallschiene.

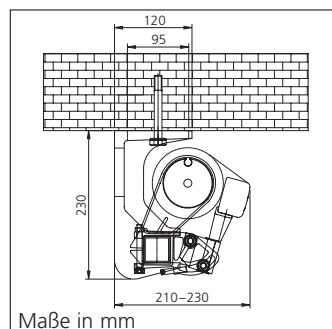
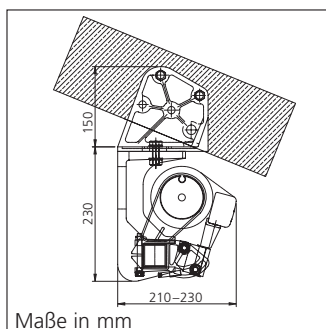
### Volant:

Volant serienmäßig eingebaut, Höhe 19 cm.

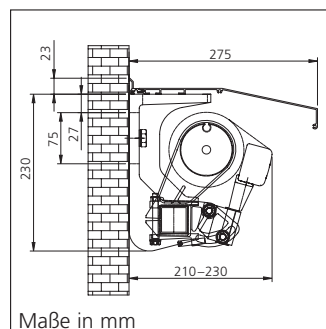
### Schutzdach:

Aluminium stranggepresst, 2-teilig, eloxiert oder pulverbeschichtet, Ausladung 275 mm. **optional**

### Dachsparrenmontage ROYAL Deckenmontage ROYAL



### Wandmontage ROYAL



### Standardfarben:

verkehrsweiß RAL 9016, weißaluminium RAL 9006 graubraun RAL 8019, Sonderfarben möglich.

Änderungen dienen dem technischen Fortschritt und bleiben vorbehalten. Keine Haftung bei Druckfehlern!