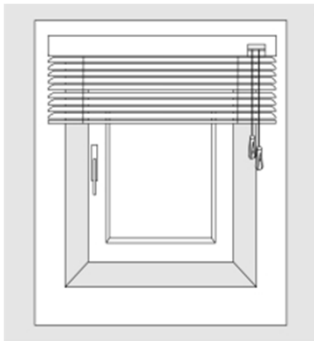


## 1. Montage vor der Fensternische



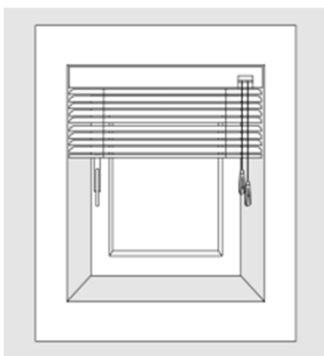
Bei der Montage vor der Fensternische wird die gesamte Fensteröffnung abgedeckt.

**Bestellmaße:**

Breite: Nischenbreite zuzügl. 100 mm.  
Höhe: Nischenhöhe zuzügl. Pakethöhe



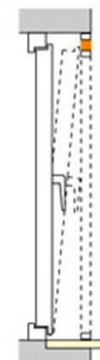
## 2. Montage in der Fensternische



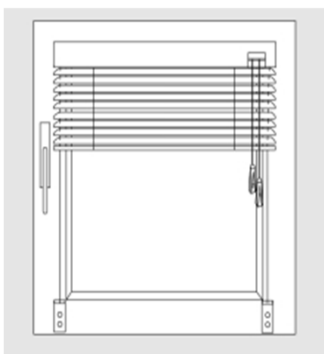
Bei der Montage in der Fensternische wird das gesamte Fenster abgedeckt.

**Bestellmaße:**

Breite: Nischenbreite abzgl. 10 mm.  
Höhe: Nischenhöhe abzgl. 10 mm.



## 3. Montage auf dem Fensterflügel



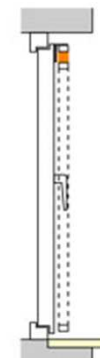
Bei der Montage auf dem Fenster wird das Fensterglas abgedeckt.

**Bestellmaße:**

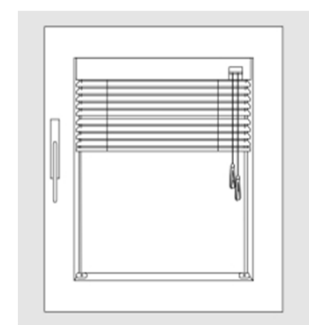
Breite: Breite der Glasscheibe zuzügl.gewünschter Überstand rechts und links.  
Höhe: Höhe der Glasscheibe zuzüglich gewünschter Überstand oben und unten.

**Fenstergriff beachten**

Bei Verwendung eines Klemmwinkels Bestellhöhe = Rahmenhöhe



## 4. Montage auf der Fensterglasleiste



Bei der Montage auf der Fensterglasleiste wird das Fensterglas abgedeckt.

**Bestellmaße:**

Breite: Breite der Glasscheibe abzgl. 5 mm.  
Höhe ohne Abzug.

