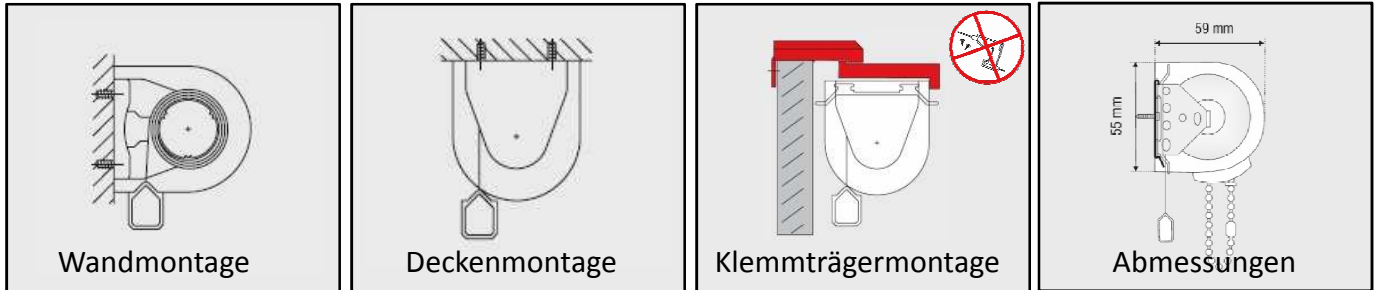


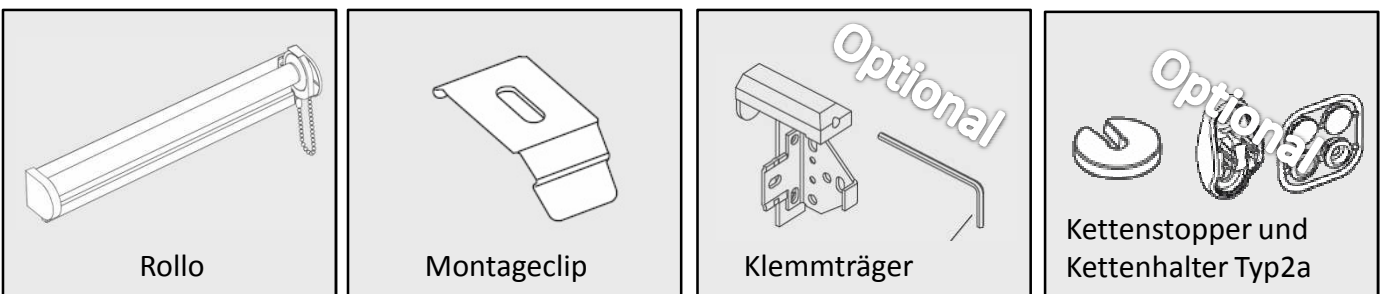
# Montageanleitung

## Rollo mit Trägerprofil Typ 2

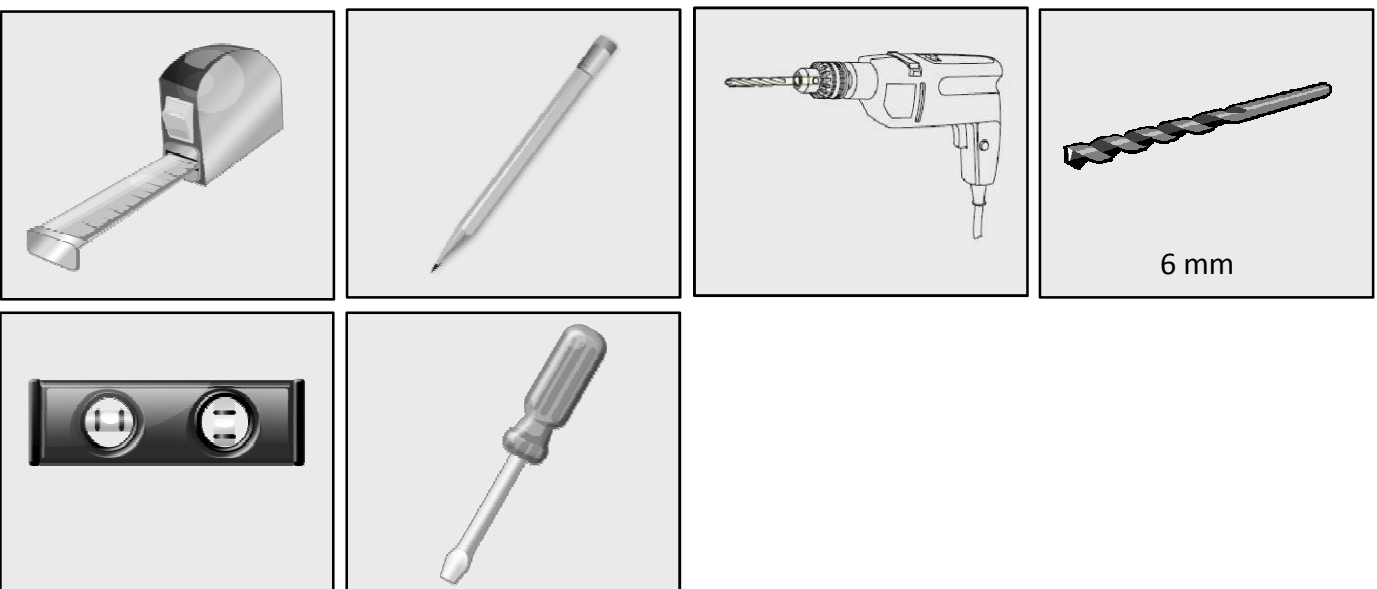
### 1. Montagevarianten und Abmessungen



### 2. Lieferumfang



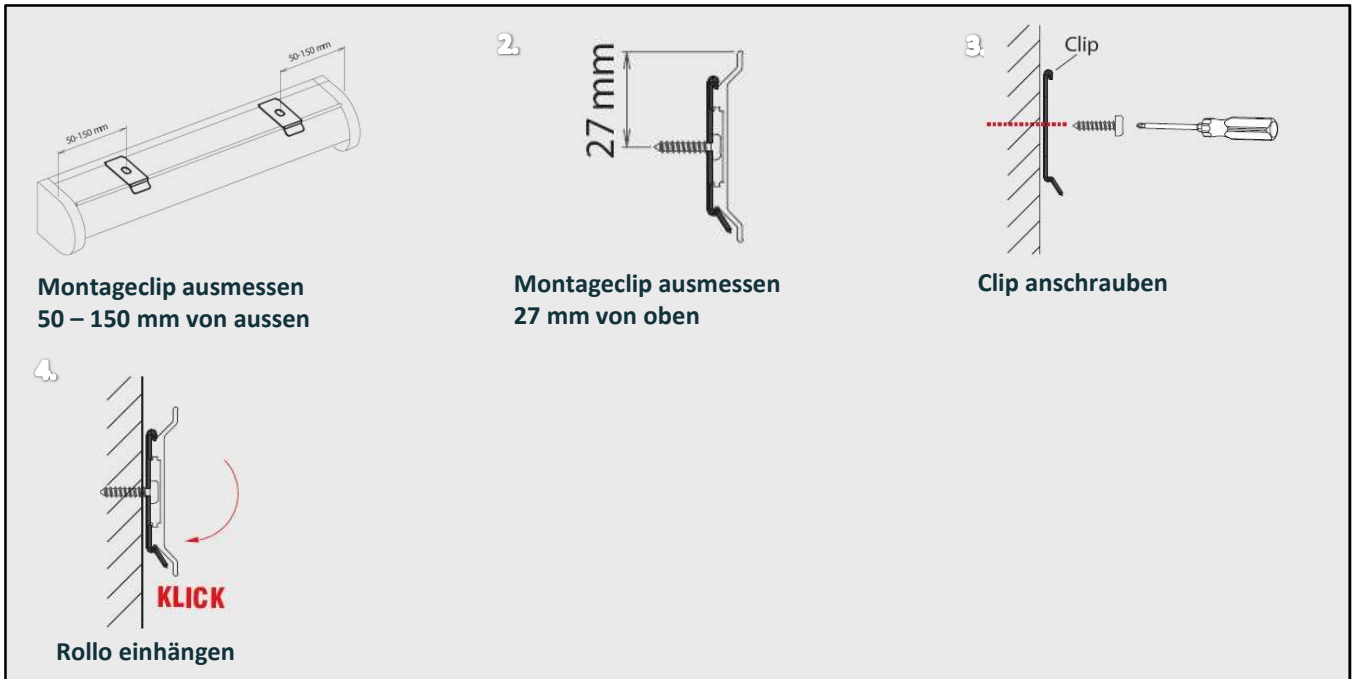
### 3. Benötigtes Werkzeug



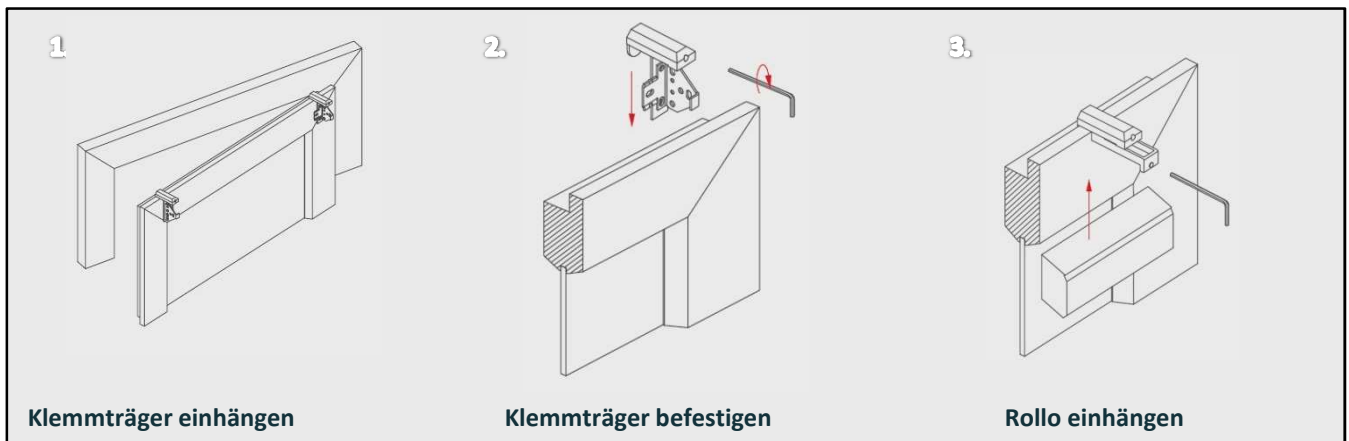
# Montageanleitung

## Rollo mit Trägerprofil Typ 2

### 4. Montage an der Wand oder Decke



### 4.1 Montage auf dem Fenster mit Klemmträger



### 4.2 Montage mit Seilführung Rollo Typ 2d

