

Montageanleitung

Insektenschutzrollo

Montage-Variante 1

Insektenschutzrollo wird außen auf die Hauswand montiert.

Montage-Empfehlung:

- bei geringer Leibungstiefe
- bei schrägen Leibungen
- wenn innerhalb der Leibung auf Grund einer Sonnenschutzeinrichtung kein Platz ist z.B.
 - » nicht überstehender Vorbau-Rollladen
 - » Rollladen im Sturzkasten
- der Untergrund sollte glatt und eben sein (feiner Putz, Klinker)

Lieferumfang:

- 1 Insektenschutz-Rollokassette einschl. 2 abnehmbaren Seitenabdeckungen
- 2 Führungsschienen
- 1 Zugschnur

Bereitzustellendes Werkzeug für die Montage:



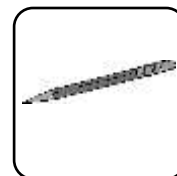
Bohrmaschine



Meterstab



Kreuzschlitz-Schraubendreher



Bleistift



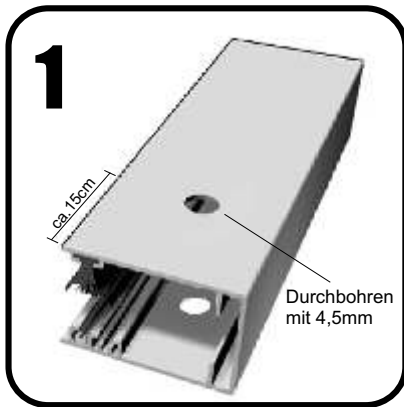
Inbusschlüssel



Steinbohrer 6mm
Metallbohrer
4,5mm u. 11,5mm

Los geht's ...

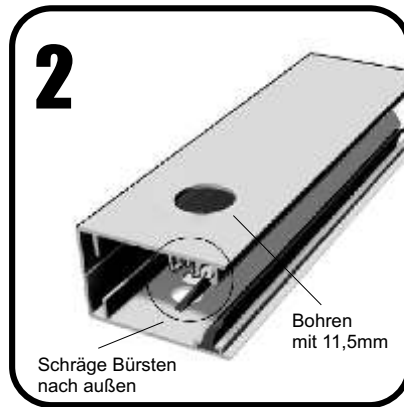
Montage-Start



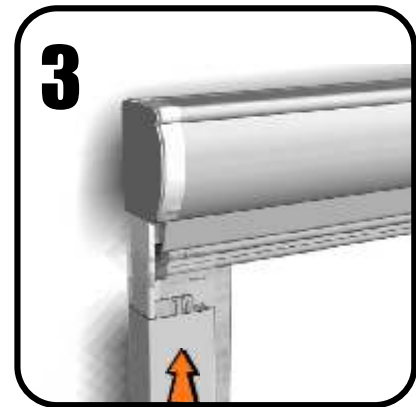
Vorbohren:
Führungsschienen oben und unten ca. 15cm abmessen und mittig mit 4,5mm Bohrer beide Wandungen durchbohren.

HINWEIS

Bei Führungsschienen über 140cm empfiehlt es sich zwischen dem oberen und unteren Bohrloch ein Drittes zu bohren.



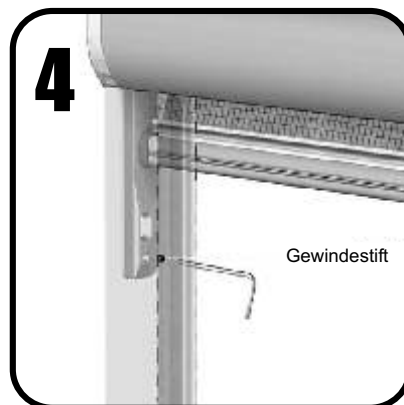
Bohren:
Auf der Sichtseite (schräge Bürsten nach außen) mit einem 11,5mm Bohrer vorhandenes 4,5mm Loch vergrößern.



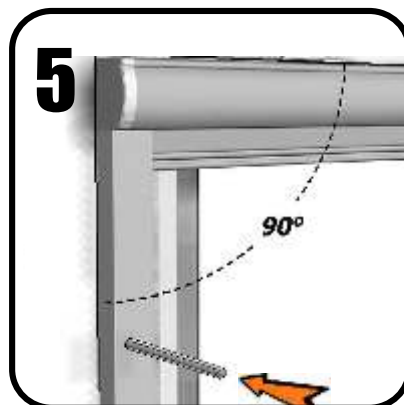
Zusammenfügen:
Führungsschienen bis zum Anschlag in den Rollokasten einschieben.

HINWEIS

Schräge Bürsten nach außen.



Befestigen:
Gewindestifte am Rollokasten mit Inbusschlüssel an den Führungsschienen befestigen.



Anzeichnen:
Insektenschutzrollo positionieren und Befestigungslöcher mit Hilfe eines Stiftes anzeichnen.

HINWEIS

Führungsschienen müssen parallel und nicht verdreht montiert werden!



Vorbohren:
Dübellöcher mit 6mm Steinbohrer bohren und Dübel einsetzen.

HINWEIS

Für optimale Dichtigkeit Kompriband aus Montage Profi-Kit verwenden und an Insektenschutzrollo anbringen.



Befestigen:
Insektenschutzrollo positionieren und Schrauben mit Hilfe des Schraubendrehers befestigen. Abdeckkappen in die Bohrlöcher setzen.



Endkontrolle:
Auf Dichtigkeit und Funktion prüfen. Insektenschutzrollo nach unten ziehen bis isiklick-Bedienleiste einrastet. Lösen durch wiederholtes Drücken auf die isiklick-Bedienleiste.

... fertig!

... fertig:
Zuverlässiger Schutz für viele Jahre!