

# Montageanleitung

## Insektenschutzrollo

### Montage-Variante 3

Insektenschutzrollo von vorne auf den Fenster-rahmen montiert.

**Montage-Empfehlung:**

- Fensterrahmen sollte mindestens 4cm breit sein
- wenn keine Sonnenschutzvorrichtungen vorhanden sind

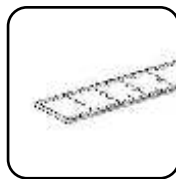
**Lieferumfang:**

- 1 Insektenschutz-Rollokassette einschl. 2 abnehmbaren Seitenabdeckungen
- 2 Führungsschienen
- 1 Zugschnur

### Bereitzustellendes Werkzeug für die Montage:



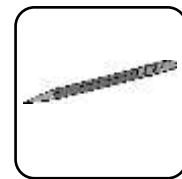
Bohrmaschine



Meterstab



Kreuzschlitz-Schraubendreher



Bleistift



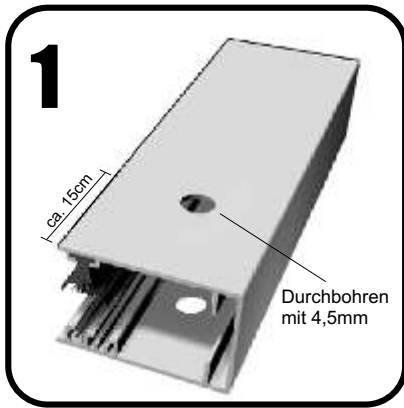
Inbusschlüssel



Metallbohrer  
4,5mm u. 11,5mm

**Los geht's ...**

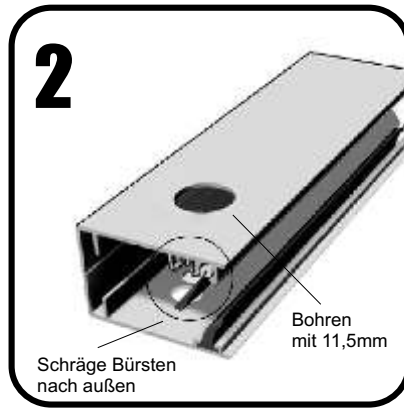
# Montage-Start



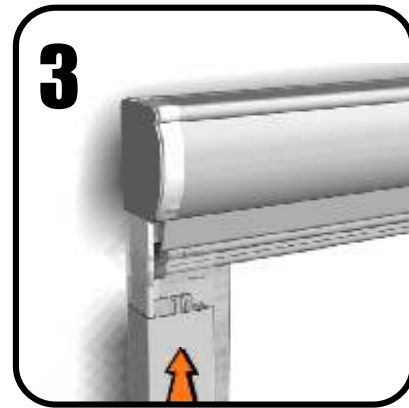
**Vorbohren:**  
Führungsschienen oben und unten ca. 15cm abmessen und mittig mit 4,5mm Bohrer beide Wandungen durchbohren.

**HINWEIS**

Bei Führungsschienen über 140cm empfiehlt es sich zwischen dem oberen und unteren Bohrloch ein Drittes zu bohren.



**Bohren:**  
Auf der Sichtseite (schräge Bürsten nach außen) mit einem 11,5mm Bohrer vorhandenes 4,5mm Loch vergrößern.



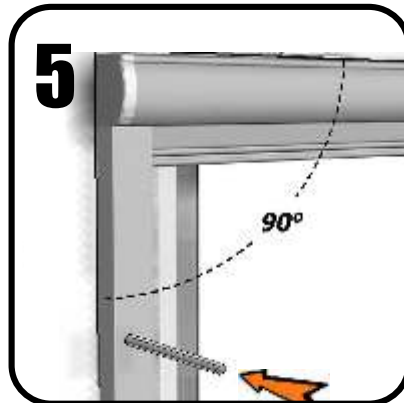
**Zusammenfügen:**  
Führungsschienen bis zum Anschlag in den Rollokasten einschieben.

**HINWEIS**

Schräge Bürsten nach außen.



**Befestigen:**  
Gewindestifte am Rollokasten mit Inbusschlüssel an den Führungsschienen befestigen.



**Anzeichnen:**  
Insektenschutzrollo am Fenster positionieren und Befestigungslöcher mit Hilfe eines Stiftes anzeichnen.

**HINWEIS**

Parallele Schienenführung beachten!  
Nicht verdreht montieren!



**Vorbohren:**  
Je nach Untergrund mit 2 bis 3mm Bohrer vorbohren.

**HINWEIS**

Für optimale Dichtigkeit Kompriband aus Montage Profi-Kit verwenden und an Insektenschutzrollo anbringen.



**Befestigen:**  
Insektenschutzrollo positionieren und Schrauben mit Hilfe des Schraubendrehers befestigen. Abdeckkappen in die Bohrlocher setzen.



**Endkontrolle:**  
Auf Dichtigkeit und Funktion prüfen. Insektenschutzrollo nach unten ziehen bis isiklick-Bedienleiste einrastet. Lösen durch wiederholtes Drücken auf die isiklick-Bedienleiste.

**... fertig!**

**... fertig:**  
Zuverlässiger Schutz für viele Jahre!